

**По вопросам продаж и поддержки обращайтесь:**

Архангельск (8182)63-90-72	Краснодар (861)203-40-90	Рязань (4912)46-61-64
Астана (7172)727-132	Красноярск (391)204-63-61	Самара (846)206-03-16
Белгород (4722)40-23-64	Курск (4712)77-13-04	Санкт-Петербург (812)309-46-40
Брянск (4832)59-03-52	Липецк (4742)52-20-81	Саратов (845)249-38-78
Владивосток (423)249-28-31	Магнитогорск (3519)55-03-13	Смоленск (4812)29-41-54
Волгоград (844)278-03-48	Москва (495)268-04-70	Сочи (862)225-72-31
Вологда (8172)26-41-59	Мурманск (8152)59-64-93	Ставрополь (8652)20-65-13
Воронеж (473)204-51-73	Набережные Челны (8552)20-53-41	Тверь (4822)63-31-35
Екатеринбург (343)384-55-89	Нижний Новгород (831)429-08-12	Томск (3822)98-41-53
Иваново (4932)77-34-06	Новокузнецк (3843)20-46-81	Тула (4872)74-02-29
Ижевск (3412)26-03-58	Новосибирск (383)227-86-73	Тюмень (3452)66-21-18
Казань (843)206-01-48	Орел (4862)44-53-42	Ульяновск (8422)24-23-59
Калининград (4012)72-03-81	Оренбург (3532)37-68-04	Уфа (347)229-48-12
Калуга (4842)92-23-67	Пенза (8412)22-31-16	Челябинск (351)202-03-61
Кемерово (3842)65-04-62	Пермь (342)205-81-47	Череповец (8202)49-02-64
Киров (8332)68-02-04	Ростов-на-Дону (863)308-18-15	Ярославль (4852)69-52-93

**Единый адрес:** [ctv@nt-rt.ru](mailto:ctv@nt-rt.ru) **Веб-сайт:** [www.clilive.nt-rt.ru](http://www.clilive.nt-rt.ru)

**Чиллер WRA 292-604 Clivet**

## Водяной чиллер

- ▶ WRA: только охлаждение
- ▶ WRN: тепловой насос

Воздушное охлаждение

Внутреннее размещение

**Мощность от 75,9 до 151,2 кВт**

[Программа подбора в режиме он-лайн](#)



Чиллеры и тепловые насосы **WRA** и **WRN** разработаны для **внутренней установки**, обладают высокими показателями энергоэффективности и компактными размерами.

Благодаря **центробежному вентилятору** с низкой скоростью вращения, специальными тепло- и шумоизолированным отсеку достигается значительное снижение уровня шума.

**Напор**, создаваемый центробежными вентиляторами, позволяет широко преодолевать достаточно разветвленную сеть воздухопроводов для обеспечения подвода и отвода воздуха.

## Назначения и характеристики



Только охлаждение (WRA)



Нагрев-охлаждение (WRN)



Воздушное охлаждение



Внутреннее размещение



Хладагент R-407C



Гермет. спиральный SCROLL (292,404÷604)



Гермет. поршневой (322÷422)



Система защиты от обледенения (только WRN)

## Имеющиеся конфигурации

WRA	(1) D	(2) B	404	(3) ST	(4) T	(5) C
-----	-------	-------	-----	--------	-------	-------

### (1) РЕГЕНЕРАЦИЯ ЭНЕРГИИ

- ▶ – Не требуется (стандартно)
- ▶ D Частичная регенерация  
Достигается за счет пластинчатых теплообменников, регенерирующих до 25% тепла конденсации.

### (2) НИЗКАЯ ТЕМПЕРАТУРА

- ▶ – Не требуется (стандартно)
- ▶ B Низкая температура холодоносителя (Brine)  
Модификация позволяет использовать смесь воды и гликоля, работая в температурном диапазоне от +5 до -8 °C включительно. Возможны две версии:
  - только для низкой температуры
  - с двумя рабочими уставками
 Холодопроизводительность чиллера зависит от температуры холодоносителя. Проконсультируйтесь в нашем отделе продаж.

### (3) КОНФИГУРАЦИЯ ПО УРОВНЮ ШУМА

- ▶ – Стандартная

### (4) ЭНЕРГОЭФФЕКТИВНОСТЬ

- ▶ T Умеренный климат

### (5) ПРОВЕРКА ТЕПЛООБМЕННИКА

- ▶ CE Тест PED (в соответствии с европейскими нормами)
- ▶ C Собственные тесты Clivet

## Дополнительные устройства

- ▶ Конденсатор из меди и алюминия с акриловым покрытием
- ▶ Конденсатор из меди и алюминия с серебряным покрытием
- ▶ Конденсатор медь/медь
- ▶ Конденсатор медь/луженая медь
- ▶ Пружинные антивибрационные опоры
- ▶ Резиновые антивибрационные опоры
- ▶ Манометры высокого и низкого давления
- ▶ Электродвигатель повышенной мощности для центробежного вентилятора
- ▶ 4/8-полюсные электродвигатели
- ▶ Стальной сетчатый фильтр на водяной стороне
- ▶ Фронтальный отвод воздуха
- ▶ Отвод воздуха вверх
- ▶ Термоманитные прерыватели
- ▶ Термопрерыватели компрессора и вентилятора
- ▶ Фазовый монитор
- ▶ Конденсатор для повышения коэффициента мощности ( $\cos \phi > 0,9$ )
- ▶ Модуль последовательной передачи данных PC/BMS MODBUS для 1-го блока (Master)
- ▶ Дистанционное управление при помощи удаленного микропроцессорного контроллера
- ▶ Программируемый таймер на время суток и день недели

### Только WRA

- ▶ Электронагреватель для защиты внутреннего теплообменника от обледенения

### Только WRN

- ▶ Поддон с электронагревателем для сбора конденсата

### Значение символов:

- ▶ Дополнительное устройство, поставляется отдельно.

## Технические данные WRA

Типоразмер			292	322	362	422	404	464	524	564	604
<b>ОХЛАЖДЕНИЕ</b>											
Холодопроизводительность	1	кВт	72,1	81,5	93,5	109	100	111	121	137	144
Электропотребление компрессоров	1	кВт	34,1	38,7	47,8	57,8	45,5	50,1	56,7	60,9	68,2
<b>КОМПРЕССОР</b>											
Тип	2		SCROLL	RECIPROC	RECIPROC	RECIPROC	SCROLL	SCROLL	SCROLL	SCROLL	SCROLL
Количество		шт.	2	2	2	2	4	4	4	4	4
Количество ступеней регулирования		шт.	2	2	2	2	4	4	4	4	4
Масса хладагента (C1)	3	кг	17	19	23	23	25	27	27	29	30
Масса хладагента (C2)	3	кг	17	19	23	23	25	27	27	29	30
Количество холодильных контуров		шт.	2	2	2	2	2	2	2	2	2
<b>ВНУТРЕННИЙ ТЕПЛООБМЕННИК</b>											
Тип	4		S&T	S&T	S&T	S&T	S&T	S&T	S&T	S&T	S&T
Расход воды	1	л/с	3,63	4,1	4,7	5,48	5,03	5,6	6,11	6,9	7,22
Гидравлическое сопротивление	1	кПа	34	34	26	35	29	37	39	39	42
<b>ВЕНТИЛЯТОРЫ ВНЕШНЕГО ТЕПЛООБМЕННИКА</b>											
Тип	5		CFG	CFG	CFG	CFG	CFG	CFG	CFG	CFG	CFG
Количество		шт.	2	2	2	2	3	3	3	3	3
Номинальный расход воздуха	1	л/с	8333	8333	8888	9166	12500	12500	12500	13333	13333
Установленная мощность вентилятора		кВт	2,2	2,2	3,0	3,0	2,2	2,2	2,2	3	3
Максимальный статический напор	6	Па	90	90	120	90	90	90	90	120	90
Максимальный статический напор	7	Па	390	360	270	240	360	360	360	270	255
<b>ПОДКЛЮЧЕНИЯ</b>											
Фитинги по воде			2" 1/2	2" 1/2	3"	3"	3"	3"	3"	3"	3"
<b>ЭЛЕКТРОПИТАНИЕ</b>											
Параметры электропитания		В/Ф/Гц	400/3/50+N								
<b>ШУМОВЫЕ ХАРАКТЕРИСТИКИ</b>											
Уровень звукового давления (1 м)		дБ(A)	59,3	63,7	65,9	66,2	60,8	61,0	61,1	63,4	63,5
<b>ГАБАРИТНЫЕ РАЗМЕРЫ</b>											
Длина		мм	2478	2478	2478	2478	3308	3308	3308	3308	3308
Ширина		мм	948	948	948	948	1155	1155	1155	1155	1155
Высота		мм	1676	1676	1676	1676	2275	2275	2275	2275	2275
<b>ВЕС СТАНДАРТНОГО БЛОКА</b>											
Транспортировочный вес		кг	920	950	1050	1070	1500	1550	1580	1675	1700
Эксплуатационный вес		кг	940	972	1080	1100	1530	1590	1620	1710	1740

Данные соответствуют следующим условиям:

- (1) Температура воды на входе/выходе внутреннего теплообменника 12/7 °C; температура наружного воздуха 35 °C.
- (2) RECIPROC = поршневой компрессор;  
SCROLL = спиральный компрессор.
- (3) Приближенное значение.
- (4) S&T = кожухотрубный теплообменник.
- (5) CFG = центробежный вентилятор.
- (6) Со стандартным электродвигателем.
- (7) С электродвигателем повышенной мощности.

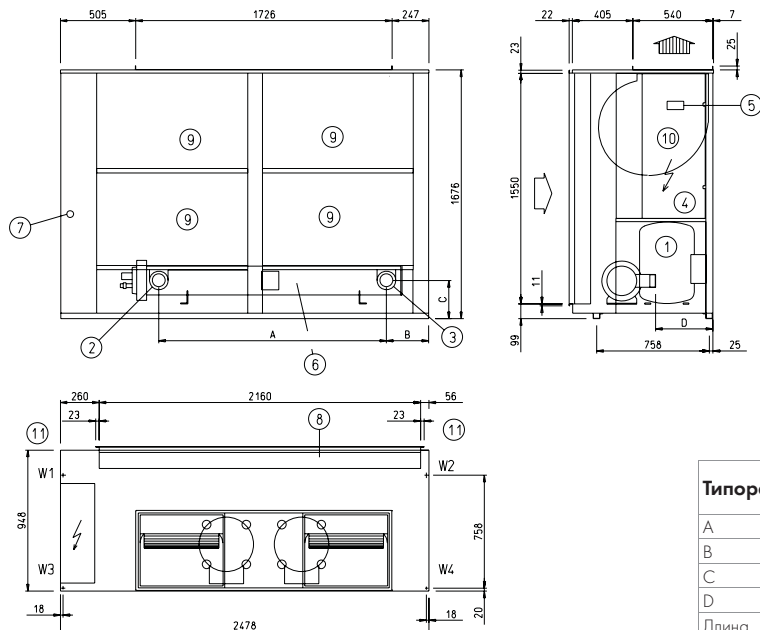
## Технические данные WRN

Типоразмер			292	322	362	422	404	464	524	564	604
<b>ОХЛАЖДЕНИЕ</b>											
Холодопроизводительность	1	кВт	71,9	82,3	105	105	100	109	118	132	140
Электропотребление компрессоров	1	кВт	32,9	38,1	58,1	58,2	43,7	49,4	55,5	62,1	68
<b>НАГРЕВ</b>											
Тепловая мощность	2	кВт	82,0	94,6	109	128	112	124	137	152	163
Электропотребление компрессоров	2	кВт	33,9	39,1	46,6	56,7	42,7	48,2	54,1	60,6	66,3
<b>КОМПРЕССОР</b>											
Тип	3		SCROLL	RECIPROC	RECIPROC	RECIPROC	SCROLL	SCROLL	SCROLL	SCROLL	SCROLL
Количество		шт.	2	2	2	2	4	4	4	4	4
Количество ступеней регулирования		шт.	2	2	2	2	4	4	4	4	4
Масса хладагента (C1)	4	кг	17	18	18	20	19	21	21	23	23
Масса хладагента (C1)	4	кг	17	19	19	21	20	22	22	24	24
Количество холодильных контуров	1	шт.	2	2	2	2	2	2	2	2	2
<b>ВНУТРЕННИЙ ТЕПЛООБМЕННИК</b>											
Тип	5		S&T	S&T	S&T	S&T	S&T	S&T	S&T	S&T	S&T
Расход воды	1	л/с	3,62	4,14	4,59	5,26	5,01	5,5	5,93	6,65	7,06
Гидравлическое сопротивление	1	кПа	33	34	24	33	29	36	38	35	40
<b>ВЕНТИЛЯТОРЫ ВНЕШНЕГО ТЕПЛООБМЕННИКА</b>											
Тип	6		CFG	CFG	CFG	CFG	CFG	CFG	CFG	CFG	CFG
Количество		шт.	2	2	2	2	3	3	3	3	3
Номинальный расход воздуха	1	л/с	8330	8330	8890	9170	12500	12500	12500	13333	13333
Установленная мощность		кВт	2,2	2,2	3,0	3,0	2,2	2,2	2,2	3	3
Максимальный статический напор	7	Па	90	90	120	90	90	90	90	120	90
Максимальный статический напор	8	Па	390	360	270	240	360	360	360	270	255
<b>ПОДКЛЮЧЕНИЯ</b>											
Фитинги по воде			2" 1/2	2" 1/2	3"	3"	3"	3"	3"	3"	3"
<b>ЭЛЕКТРОПИТАНИЕ</b>											
Параметры электропитания		В/Ф/Гц	400/3/50+N								
<b>ШУМОВЫЕ ХАРАКТЕРИСТИКИ</b>											
Уровень звукового давления (1 м)		дБ(A)	59,3	63,7	65,9	66,2	60,8	61,0	61,1	63,4	63,5
<b>ГАБАРИТНЫЕ РАЗМЕРЫ</b>											
Длина		мм	2478	2478	2478	2478	3308	3308	3308	3308	3308
Ширина		мм	948	948	948	948	1155	1155	1155	1155	1155
Высота		мм	1676	1676	1676	1676	2275	2275	2275	2275	2275
<b>ВЕС СТАНДАРТНОГО БЛОКА</b>											
Транспортировочный вес		кг	920	950	1051	1071	1501	1561	1586	1672	1702
Эксплуатационный вес		кг	940	972	1080	1100	1530	1590	1620	1710	1740

Данные соответствуют следующим условиям:

- Температура воды на входе/выходе внутреннего теплообменника 12/7 °С; температура наружного воздуха 35 °С.
- Температура воды на входе/выходе внутреннего теплообменника 40/45 °С; температура наружного воздуха 7 °С (RH=85%).
- RECIPROC = поршневой компрессор;  
SCROLL = спиральный компрессор.
- Приближенное значение.
- S&T = кожухотрубный теплообменник.
- CFG = центробежный вентилятор.
- Со стандартным электродвигателем.
- С электродвигателем повышенной мощности.

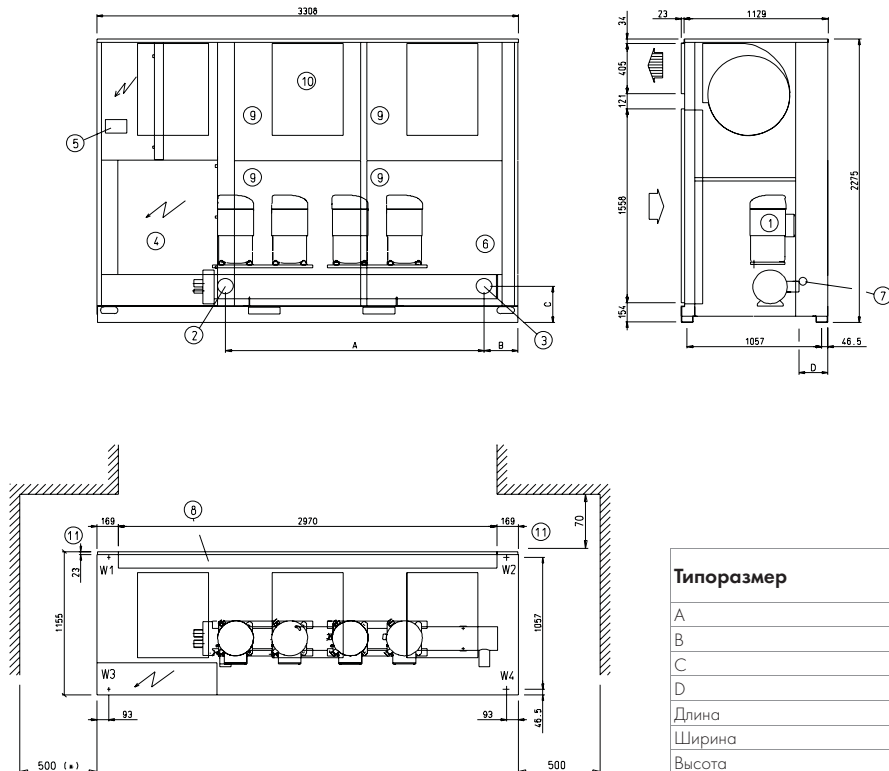
### Габаритный чертеж WRA / WRN 292÷422



- (1) Компрессор
- (2) Вход воды 2" 1/2 (типоразмеры 292÷322)  
Вход воды 3" (типоразмеры 362÷422)
- (3) Выход воды 2" 1/2 (типоразмеры 292÷322)  
Выход воды 3" (типоразмеры 362÷422)
- (4) Электрическая панель
- (5) Микропроцессорная клавиатура
- (6) Внутренний теплообменник
- (7) Ввод кабеля электропитания
- (8) Конденсатор
- (9) Съемная панель для доступа в технический отсек
- (10) Центробежные вентиляторы (фронтальный отвод воздуха (стандартно); отвод воздуха вверх (опционально))
- (11) Отвод конденсата

Типоразмер		292	322	362	422
		WRA/WRN			
A	мм	1380	1530	1530	1530
B	мм	432	282	282	282
C	мм	244	257	257	257
D	мм	387	398	398	398
Длина	мм	2478	2478	2478	2478
Ширина	мм	948	948	948	948
Высота	мм	1676	1676	1676	1676
W1	кг	235	242	270	274
W2	кг	243	251	279	283
W3	кг	226	235	260	267
W4	кг	236	244	271	276
Транспортировочный вес	кг	940	972	1080	1100
Эксплуатационный вес	кг	920	950	1051	1071

### Габаритный чертеж WRA / WRN 404÷604



- (1) Компрессор
- (2) Вход воды 3"
- (3) Выход воды 3"
- (4) Электрическая панель
- (5) Микропроцессорная клавиатура
- (6) Внутренний теплообменник
- (7) Ввод кабеля электропитания
- (8) Конденсатор
- (9) Съемная панель для доступа в технический отсек
- (10) Центробежные вентиляторы (фронтальный отвод воздуха (стандартно); отвод воздуха вверх (опционально))

Типоразмер		404	464	524	564	604
		WRA/WRN				
A	мм	1530	1530	1830	2030	2030
B	мм	764	764	464	264	264
C	мм	288	288	288	288	288
D	мм	227	227	227	227	227
Длина	мм	3308	3308	3308	3308	3308
Ширина	мм	1155	1155	1155	1155	1155
Высота	мм	2275	2275	2275	2275	2275
W1	кг	383	397	405	427	435
W2	кг	377	393	400	422	430
W3	кг	383	398	405	429	435
W4	кг	388	402	410	433	440
Транспортировочный вес	кг	1530	1590	1620	1710	1740
Эксплуатационный вес	кг	1501	1561	1586	1672	1702

**По вопросам продаж и поддержки обращайтесь:**

Архангельск (8182)63-90-72	Краснодар (861)203-40-90	Рязань (4912)46-61-64
Астана (7172)727-132	Красноярск (391)204-63-61	Самара (846)206-03-16
Белгород (4722)40-23-64	Курск (4712)77-13-04	Санкт-Петербург (812)309-46-40
Брянск (4832)59-03-52	Липецк (4742)52-20-81	Саратов (845)249-38-78
Владивосток (423)249-28-31	Магнитогорск (3519)55-03-13	Смоленск (4812)29-41-54
Волгоград (844)278-03-48	Москва (495)268-04-70	Сочи (862)225-72-31
Вологда (8172)26-41-59	Мурманск (8152)59-64-93	Ставрополь (8652)20-65-13
Воронеж (473)204-51-73	Набережные Челны (8552)20-53-41	Тверь (4822)63-31-35
Екатеринбург (343)384-55-89	Нижний Новгород (831)429-08-12	Томск (3822)98-41-53
Иваново (4932)77-34-06	Новокузнецк (3843)20-46-81	Тула (4872)74-02-29
Ижевск (3412)26-03-58	Новосибирск (383)227-86-73	Тюмень (3452)66-21-18
Казань (843)206-01-48	Орел (4862)44-53-42	Ульяновск (8422)24-23-59
Калининград (4012)72-03-81	Оренбург (3532)37-68-04	Уфа (347)229-48-12
Калуга (4842)92-23-67	Пенза (8412)22-31-16	Челябинск (351)202-03-61
Кемерово (3842)65-04-62	Пермь (342)205-81-47	Череповец (8202)49-02-64
Киров (8332)68-02-04	Ростов-на-Дону (863)308-18-15	Ярославль (4852)69-52-93

**Единый адрес:** [ctv@nt-rt.ru](mailto:ctv@nt-rt.ru) **Веб-сайт:** [www.clilive.nt-rt.ru](http://www.clilive.nt-rt.ru)